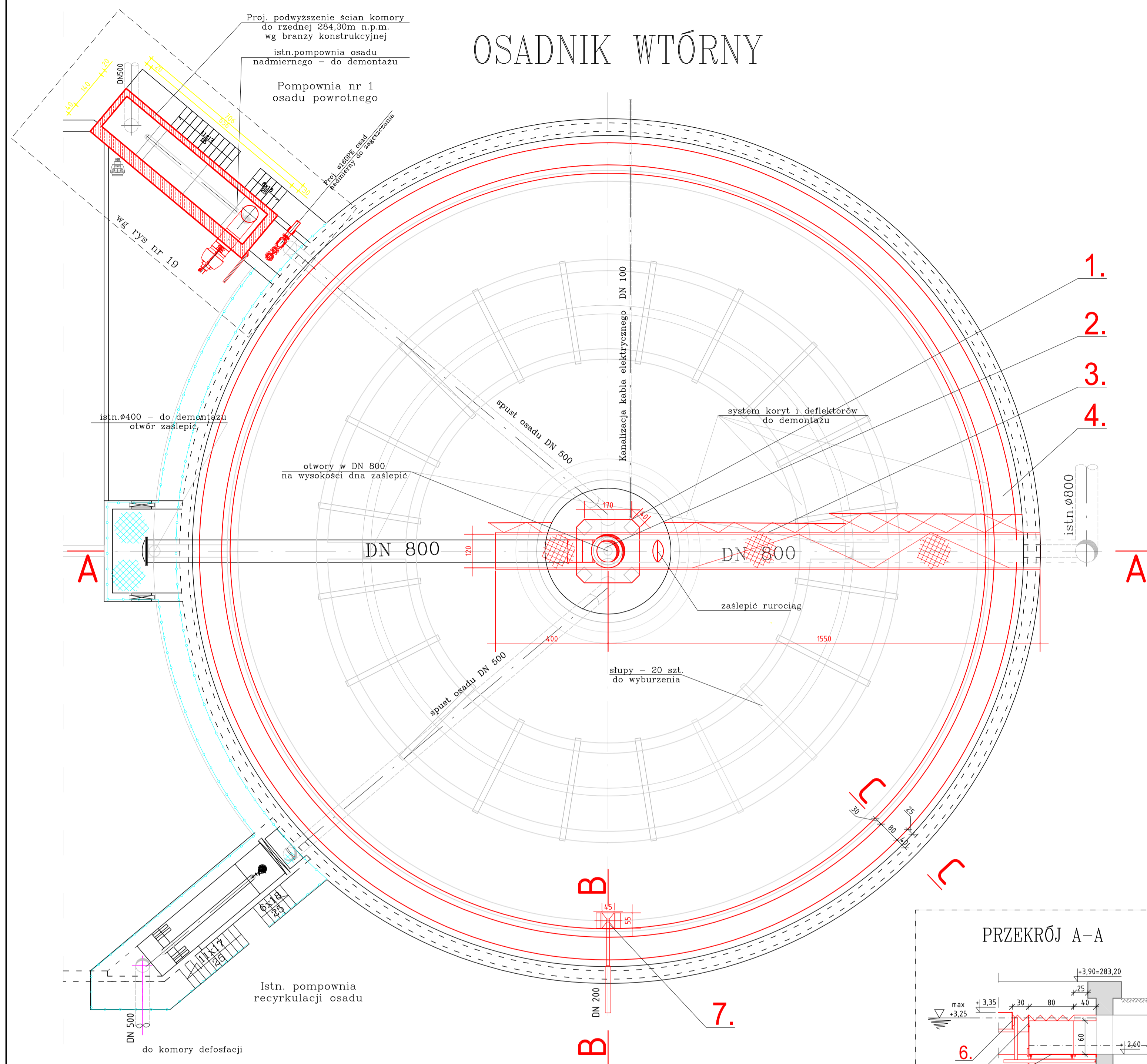
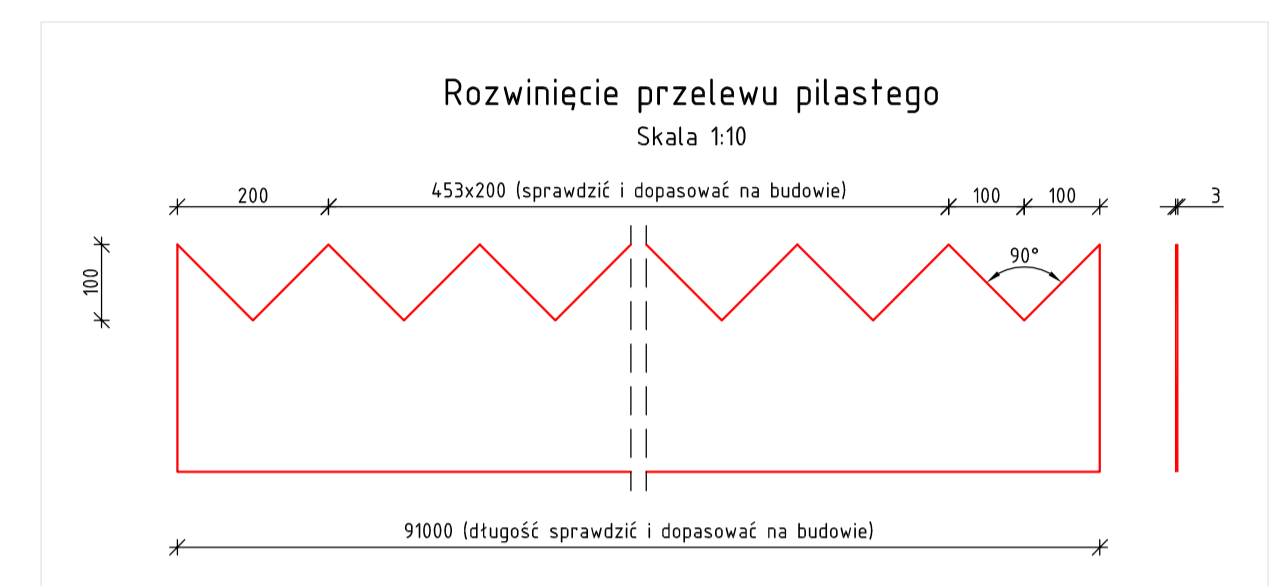
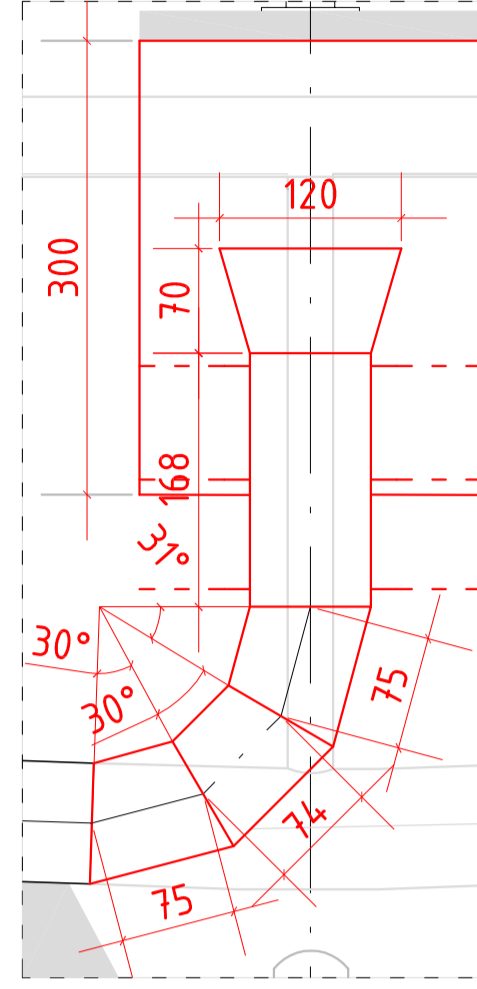


OSADNIK WTÓRNY

MODERNIZACJA OCZYSZCZALNI ŚCIEKÓW
W KŁODZKU
Rys. 17 Osadnik wtórny
Skala 1:100

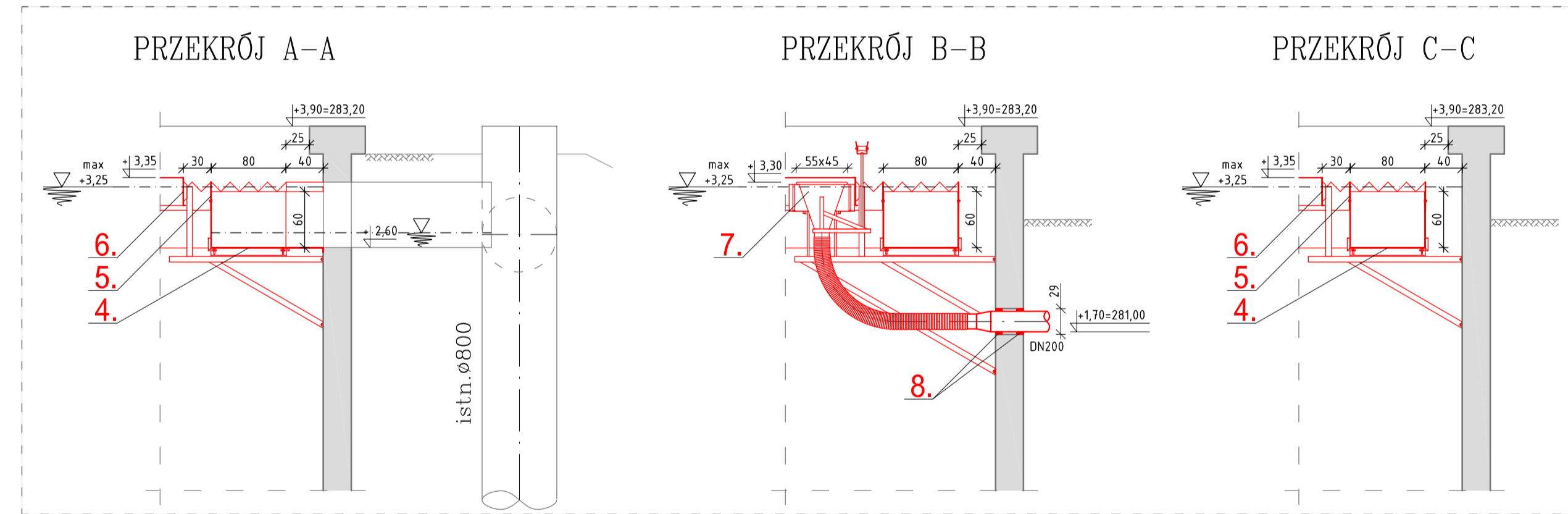


szczegół A
skala 1:50

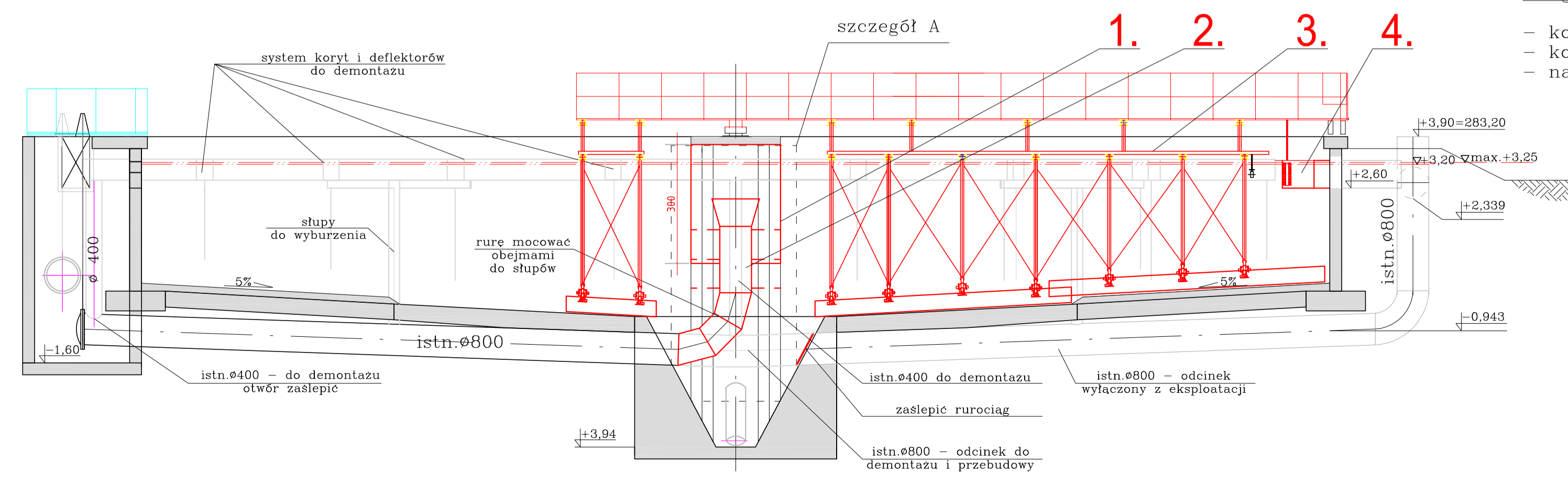


| Oznaczenie | Typ | Ilość | Jednostka | Materiał | Parametry | Uwagi |
|------------|-------------------------------------------------------------------------------|-------|-----------|--------------------------------------|----------------|------------------------------------------------------------------|
| 1. | Deflektor kierunkowy | 1 | kpl. | st. nierdz. 1.4301 | DN 800, H=3,0m | mocować do istniejących słupów |
| 2. | Doprowadzenie ścieków do osadnika | 1 | kpl. | st. nierdz. 1.4301 | DN 800 | |
| 3. | Zgarniacz radialny DN 30 z mech. dogarniającym i zgarniaczem ciał pływających | 1 | kpl. | st. nierdz. 1.4301 | D=30m, H=4,2m | kształt łopatek zgarniających dopasować do kształtu dna osadnika |
| 4. | Koryto odpływowe przelewowo regulowane z konstrukcją wsporczą | 1 | kpl. | st. nierdz. 1.4301 blacha gr. 3mm | 60x80x60 | Koryto układać ze spadkiem w kierunku wylotu z osadnika |
| 5. | Przelew pilasty dwustronny regulowany | 1 | kpl. | st. nierdz. 1.4301 blacha gr. 3mm | | rzędną krawędzi przelewowej wyregulować na obiekcie |
| 6. | Deflektor ciał pływających z konstrukcją wsporczą | 1 | kpl. | st. nierdz. 1.4301 blacha gr. 3mm | | rzędną krawędzi deflektora wyregulować na obiekcie |
| 7. | Zrzutnik części pływających z konstrukcją wsporczą i mech. zapadkowym | 1 | kpl. | st. nierdz. 1.4301 | 550x450 | rzędną krawędzi zrzutnika wyregulować na obiekcie |
| 8. | Przejście szczelne typu łańcuchowego | 1 | kpl. | st. kwasoodporna | DN200 | 17 ogniw o długości 56mm i grubości 31mm |

skala 1:50



PRZEKRÓJ A-A



Uwaga:
 - kolorem szarym zaznaczono elementy do rozbiórki lub demontażu,
 - kolorem niebieskim zaznaczono elementy projektowane lub przewidziane do wymiany
 - na ścianach osadnika ułożono rurociągi zasilające pompy ciepła - nie pokazane na rys. (przed opróżnieniem zbiornika należy wyłączyć pompy ciepła)

| | | | |
|-----------------------------------------------------------------------------------------------------------------------------------------------------------------------------------------------|---------------------------------------------|----------|------------------|
| ESKO-CONSULTING Sp. z o.o. ul. Słężna 112/38, 53-111 Wrocław BIURO: ul. Skórskiego 19, 65-454 Zielna Góra tel. (68) 451-85-86, fax (68) 451-85-85 e-mail: sekretariat@esko.org.pl | | | |
| Branka | TECHNOLOGICZNA | | |
| Zadanie inwestycyjne | MODERNIZACJA OCZYSZCZALNI ŚCIEKÓW W KŁODZKU | | |
| Stadium | PROJEKT WYKONAWCZY | Skala: | 1:100 |
| Tytuł rysunku | OSADNIK WTÓRNY - RZUT I PRZEKRÓJ | Nr rys.: | 17/BT |
| Projektował: | mgr inż. Bożena Markowska | Nr upr.: | 16/2000/GW |
| Projektował: | dr inż. Barbara Jachimko | Nr upr.: | LBS/0090/POOK/12 |
| Opracował: | mgr inż. Paula Matelska | Nr upr.: | 11/2015 |
| Sprawił: | mgr inż. Bożena Baczańska | Nr upr.: | 21/2001/GW |