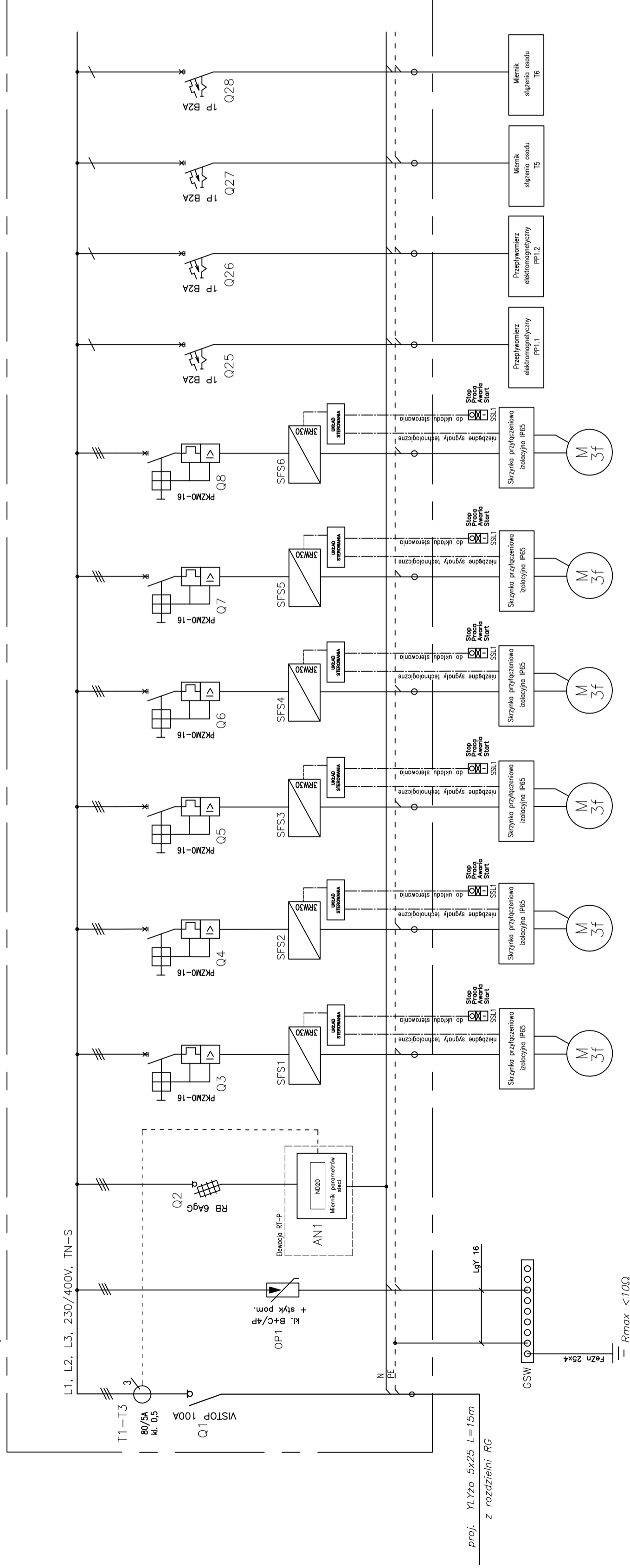


# RT-P

Rozdzielnica zasilajaco-sterownicza



proj. YLYzo 5x25 L=15m  
z rozdzielni RG

$R_{max} < 10\Omega$

Rozdzielnicę RT-P wykonać w obudowie stalowej o stopniu ochrony min. IP54 i posadowić kanale kablowym przy ścianie pomieszczenia dyżurki w budynku dmuchaw

Rozdzielnicę wykonać i oznakować zgodnie z obowiązującymi normami

W rozdzielni umieścić schemat

Bilans mocy RT-P:

$P_i = 45,0 [kW]$

$P_o = 30,0 [kW]$

## OCHRONA OD PORAŻEŃ SAMOCZYNNIE WYŁĄCZENIE ZASILANIA

Nr obwodu	1	2	3	4	5	6	7	8	9	10	11	12	13	
Prąd				13,5A	13,5A	13,5A	13,5A	13,5A	13,5A	-A	-A	-A	-A	
Moc				7,5kW	7,5kW	7,5kW	7,5kW	7,5kW	7,5kW	-kW	-kW	-kW	-kW	
Zasilanie				YKYzo 4x6	YKYzo 4x6	YKYzo 4x6	YKYzo 4x6	YKYzo 4x6	YKYzo 4x6	YDYzo 3x1,5	YDYzo 3x1,5	YDYzo 3x1,5	YDYzo 3x1,5	
Długość obwodu				44m	42m	40m	38m	36m	34m	22m	14m	22m	14m	
Nazwa odbioru	GLÓWNY WYŁĄCZNIK ZASILANIA	Ochrona przeciwprzepięciowa	Analizator parametrów sieci zasilającej	POMPA DESZCZOWA nr 1	POMPA DESZCZOWA nr 2	POMPA DESZCZOWA nr 3	POMPA SANITARNA nr 1	POMPA SANITARNA nr 2	POMPA SANITARNA nr 3	PRZEPŁYWOMIERZ osadu nadmiernego osadu nadmiernego osadu nadmiernego	PRZEPŁYWOMIERZ elektromagnetyczny PPI.1	PRZEPŁYWOMIERZ elektromagnetyczny PPI.2	MIERNIK stężenia osadu T5	MIERNIK stężenia osadu T6

ESKO-CONSULTING Sp. z o.o. ul. Słężna 112/38, 53-111 Wrocław	
BIURO: ul. Sikorskiego 19, 65-454 Zielona Góra tel. (68) 451-85-86; fax (68) 451-85-85 e-mail: sekretariat@esko.org.pl	
<b>Branża:</b>	ELEKTRYCZNA I AKPIA
<b>Nazwa zamówienia:</b>	MODERNIZACJA OCZYSZCZALNI ŚCIEKÓW W KŁODZKU
<b>Tytuł rysunku:</b>	Schemat ideowy rozdzielni RT-P
<b>Projektował:</b>	mgr inż. Arkadiusz Sadowski
<b>Sprawił:</b>	mgr inż. Andrzej Wróblewski
<b>Skala:</b>	1:1
<b>Nr rys.:</b>	EL-08
<b>Podpis:</b>	Upr. bud nr 13080ZG do projektowania bez ograniczeń w spec. instalacyjnej 11.2015
<b>Podpis:</b>	Upr. bud nr LBS00961PO0E/12 do projektowania bez ograniczeń w spec. instalacyjnej 11.2015

