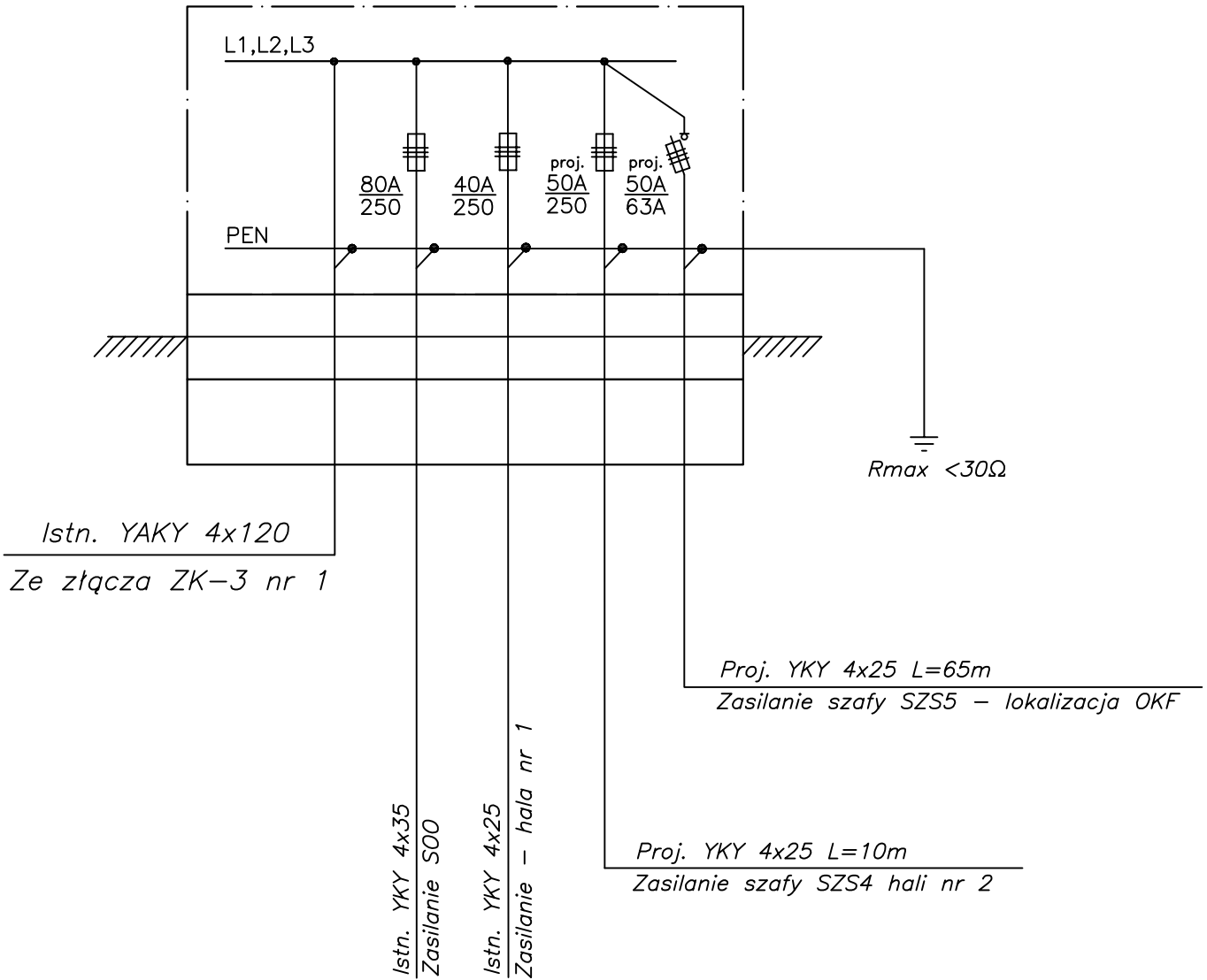



Istn. złącze kablowe ZK-3 nr 2  
(przy kontenerze stacji odwadniania osadu)



## OCHRONA OD PORAŻEŃ SAMOCZYNNNE WYŁĄCZENIE ZASILANIA

ESKO-CONSULTING Sp. z o.o. ul. Ślęzna 112/38, 53-111 Wrocław  BIURO: ul. Sikorskiego 19, 65-454 Zielona Góra tel. (68) 451-85-86, fax (68) 451-85-85 e-mail: sekretariat@esko.org.pl			
Branża:	ELEKTRYCZNA i AKPiA		
Nazwa zamówienia:	MODERNIZACJA OCZYSZCZALNI ŚCIEKÓW W KŁODZKU	Skala:	-:-
Tytuł rysunku:	Schemat zasilania suszarni słonecznej i OKF	Nr rys.:	EL-07a
Projektował:	mgr inż. Arkadiusz Sadowski	Upr. bud nr 130/90/ZG do projektowania bez ograniczeń w spec. instalacyjnej	podpis: 11.2015
Sprawdził:	mgr inż. Andrzej Wróblewski	Upr. bud nr LBS/0096/POOE/12 do projektowania bez ograniczeń w spec. instalacyjnej	podpis: 11.2015