

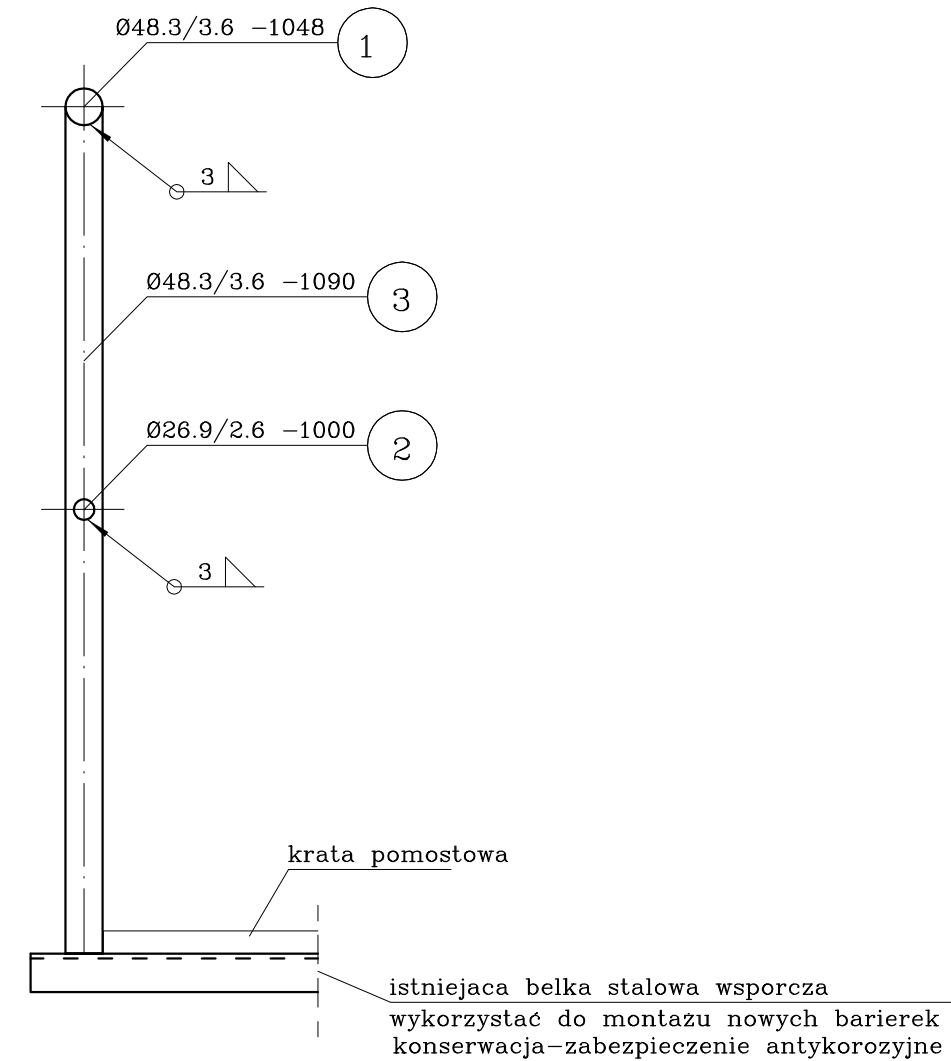
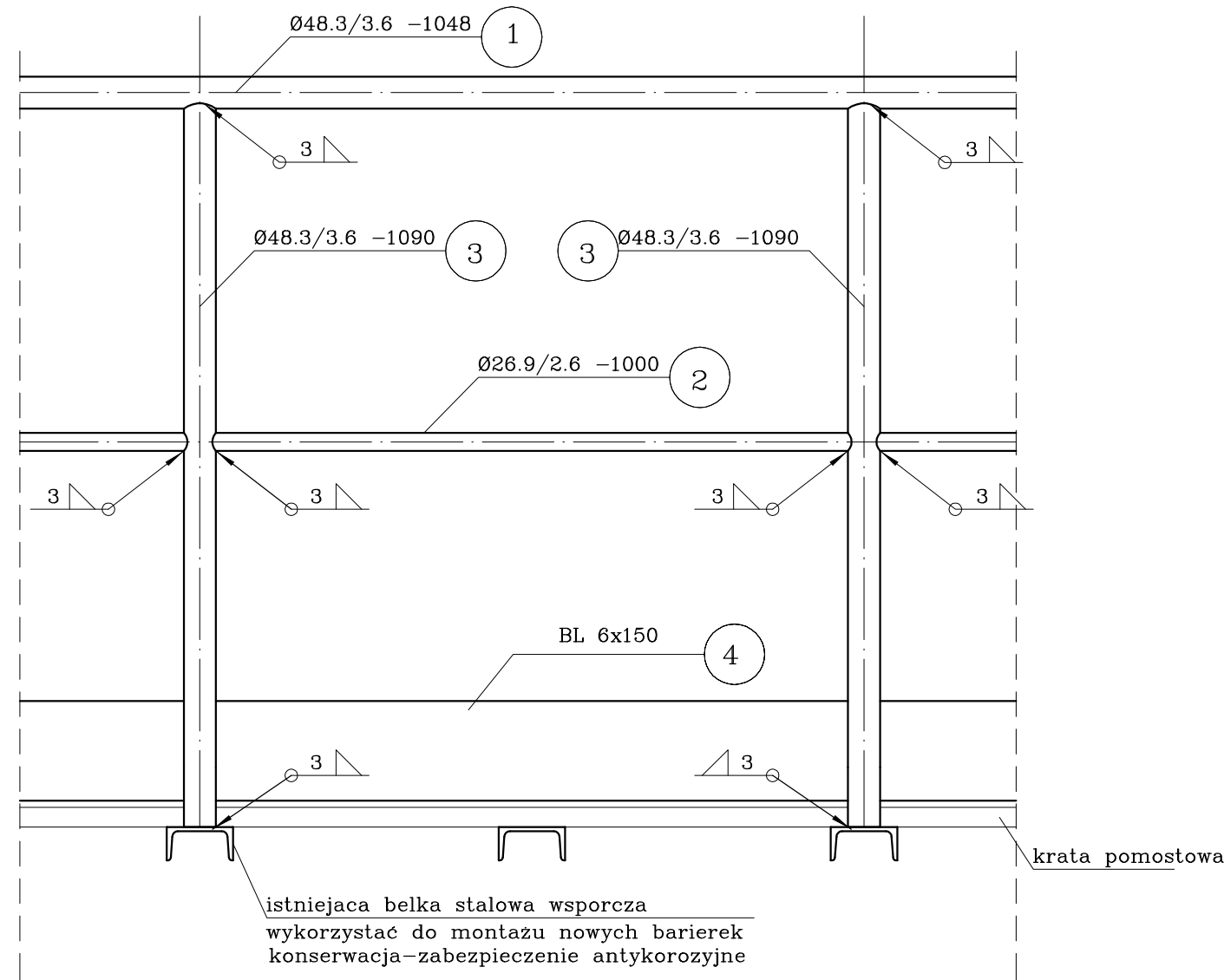
MODERNIZACJA OCZYSZCZALNI ŚCIEKÓW W KŁODZKU

Reaktor biologiczny (obiekt istniejący)

Osadnik wstępny-proj. zbiornik retencyjny ścieków deszczowych + Komora osadu czynnego + Osadnik wtórny + Komora pomiarowa podstawowa - "zwężka pomiarowa"

Moduł barierki ochronnej 3

skala 1:10



Uwaga:

1. Łączna długość barierki ochronnej 1 : 8,31
2. Wszystkie spoiny nieopisane na rysunku wykonać jako 0,7 grubości cieńszego elementu

Nr	Nazwa elementu	Długość [m]	Gatunek stali	Ilość [szt.]	Długość razem [m]	Masa jedn. [kg/m]	Masa całk. [kg]
1	Ø48,3/3,6	1,048	1.4404	1	1,05	3,97	4,16
2	Ø26,9/2,6	1,000	1.4404	1	1,00	1,56	1,56
3	Ø48,3/3,6	1,090	1.4404	2	2,18	3,97	8,65
4	BL 6x150	1,048	1.4404	1	1,05	6,28	6,58
Ogółem:							20,96
Naddatek na spoiny : 1,8%							0,38
Naddatek na nierówności: 2%							0,42
Naddatek na elementy dodatkowe: 1,5%							0,31
Razem:							22,07

ESKO-CONSULTING Sp. z o.o. ul. Ślężna 112/38, 53-111 Wrocław BIURO: ul. Sikorskiego 19, 65-454 Zielona Góra tel. (68) 451-85-86, fax (68) 451-85-85 e-mail: sekretariat@esko.org.pl		ESKO CONSULTING	
Branża: ARCHITEKTONICZNA I KONSTRUKCYJNA			
Nazwa zamówienia:	Modernizacja oczyszczalni ścieków w Kłodzku	Skala:	1:10
Tytuł rysunku:	Reaktor biologiczny (obiekt istniejący) Osadnik wstępny-proj. zbiornik retencyjny ścieków deszczowych + Komora osadu czynnego + Osadnik wtórny + Komora pomiarowa podstawowa - "zwężka pomiarowa" Moduł barierki ochronnej 3	Nr rys.:	43/PW
Projektował:	mgr inż. Władysław Hołysz	Upr. bud. 49/92/ZG do projektowania bez ograniczeń w spec. konstr.-budowlanej	podpis: 11.2015r.
Opracował:	mgr inż. Barbara Żok		podpis: 11.2015r.
Sprawdził:	mgr inż. Marcin Sobczyk	Upr. bud. LBS/0081/P00K/08 do projektowania bez ograniczeń w spec. konstr.-budowlanej	podpis: 11.2015r.