

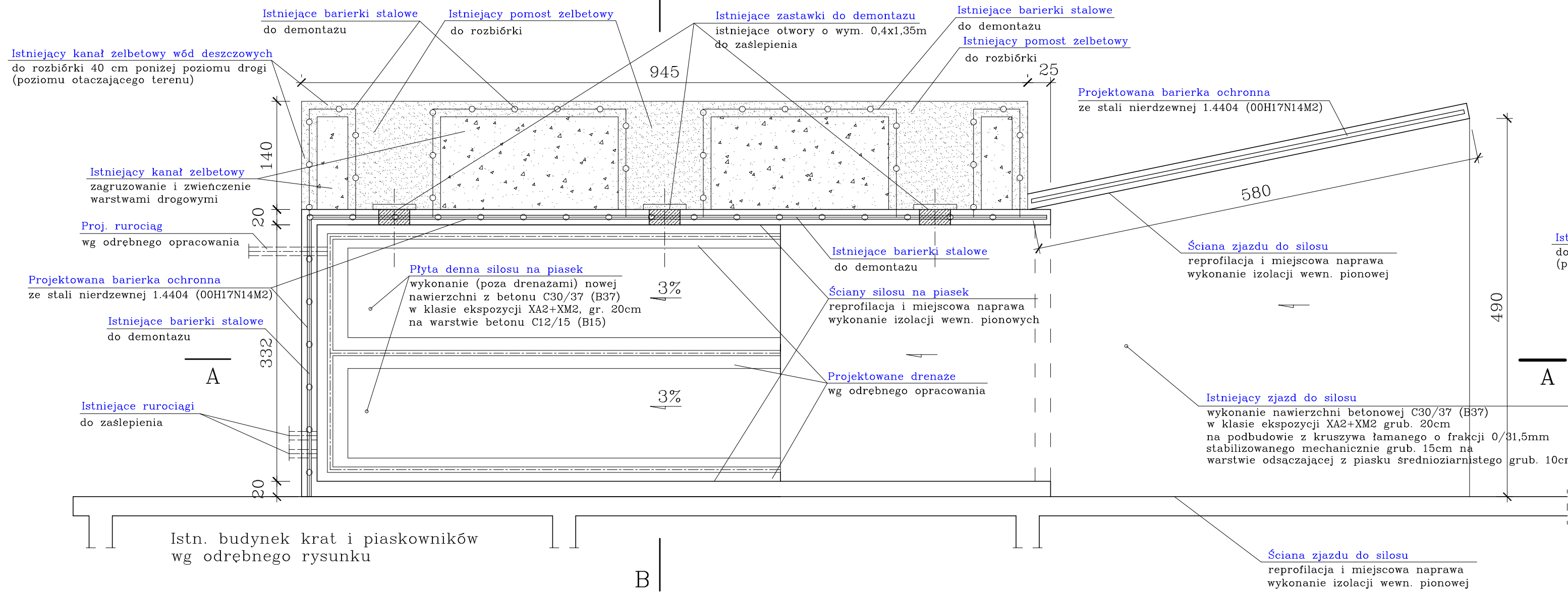
MODERNIZACJA OCZYSZCZALNI ŚCIEKÓW W KŁODZKU

SILOS NA PIASEK

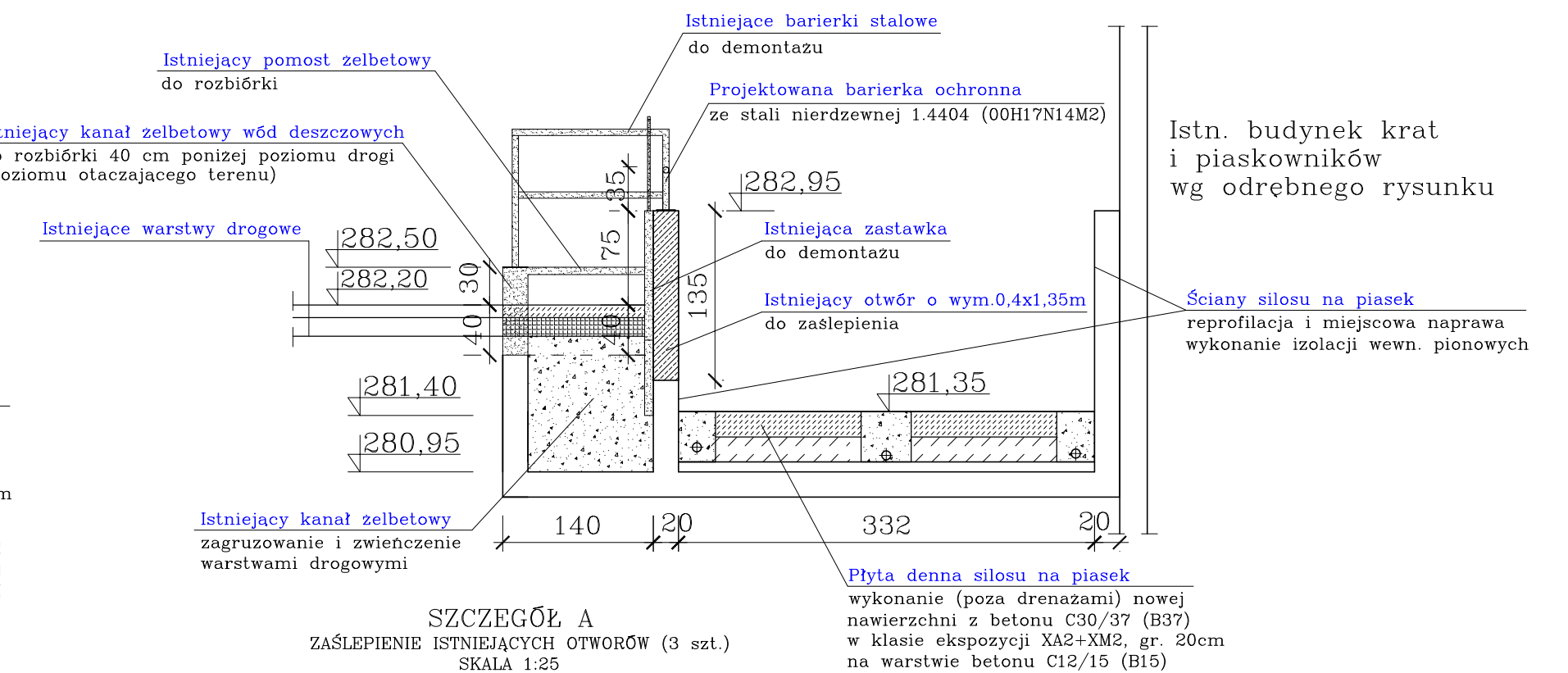
Rzut poziomy, przekrój A-A, przekrój B-B

skala 1:50/1:25

RZUT POZIOMY

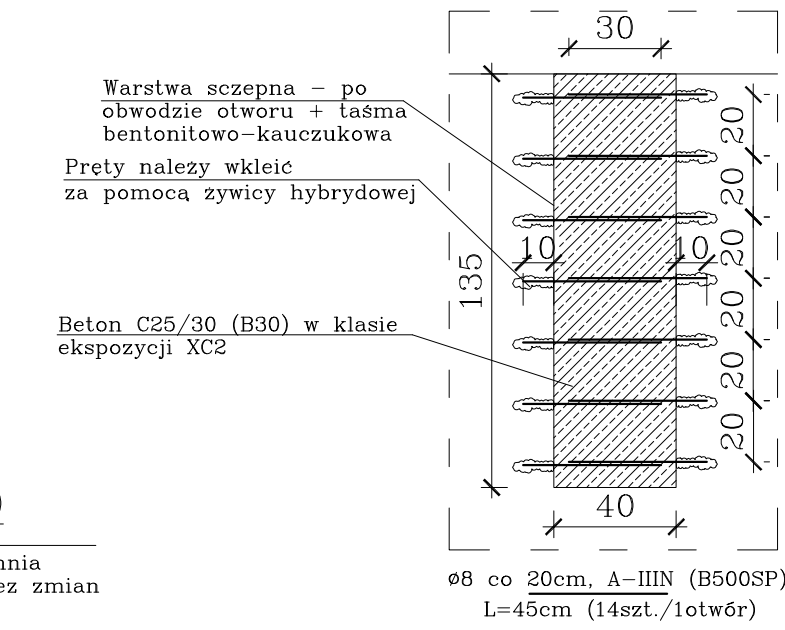


PRZEKRÓJ B-B



SZCZEGÓŁ A

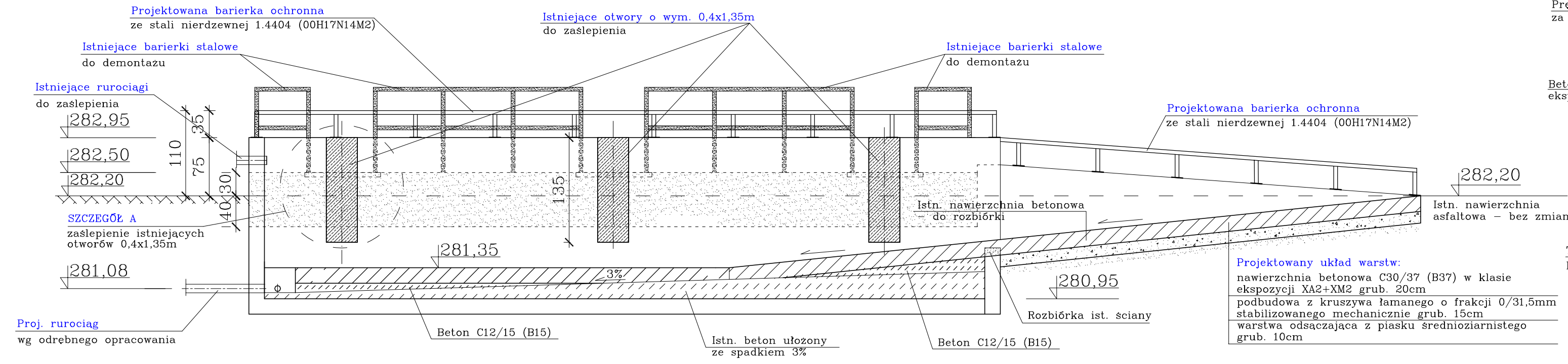
ZASLEPIENIE ISTNIEJĄCYCH OTWORÓW (3 szt.)
SKALA 1:25



Legenda:

- ○ Istniejące barierki stalowe do demontażu
- ▬ ▬ Projektowane barierki ochronne ze stali nierdzewnej 1.4404 (00H17N14M2)

PRZEKRÓJ A-A



ESKO-CONSULTING Sp. z o.o. ul. Słężna 112/38, 53-111 Wrocław BIURO: ul. Sikorskiego 19, 65-454 Zielona Góra tel. (68) 451-85-86, fax (68) 451-85-85 e-mail: sekretariat@esko.org.pl		ESKO CONSULTING	
Branża:	ARCHITEKTONICZNA I KONSTRUKCYJNA		
Nazwa zamówienia:	Modernizacja oczyszczalni ścieków w Kłodzku- komora połączeniowa		Skala: 1:50/1:25
Tytuł rysunku:	SILOS NA PIASEK Rzut poziomy, przekrój A-A, przekrój B-B		Nr rys.: 36/PW
Projektował:	mgr inż. Władysław Holysz	Upr. bud. nr 49192/23 do projektowania bez ograniczeń w spec. konstr.-budowlanej	11.2015r.
Opracował:	mgr inż. Barbara Żok	Upr. bud. nr 49192/23 do projektowania bez ograniczeń w spec. konstr.-budowlanej	11.2015r.
Sprawdził:	mgr inż. Marcin Sobczyk	Upr. bud. nr 49192/23 do projektowania bez ograniczeń w spec. konstr.-budowlanej	11.2015r.