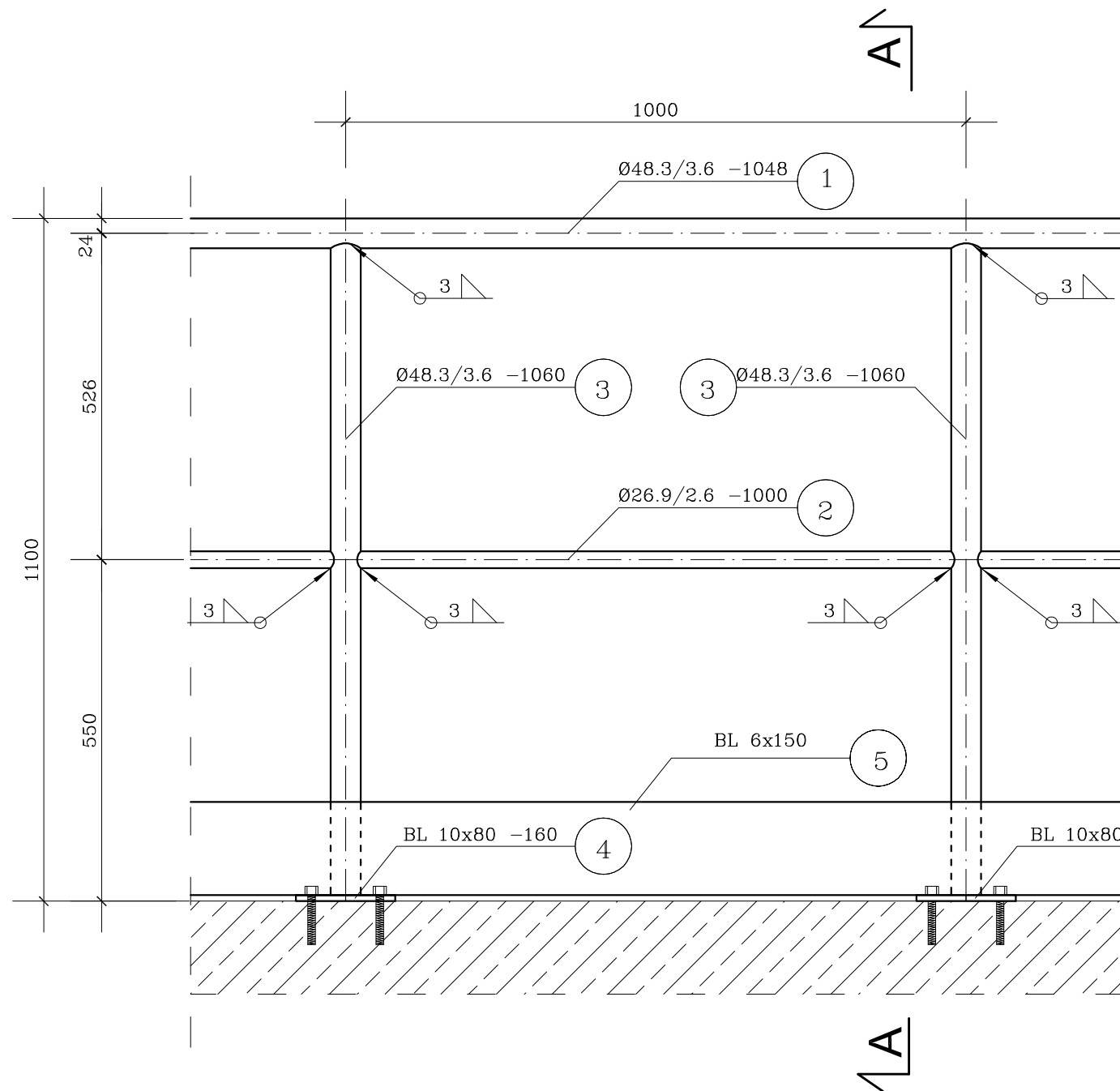
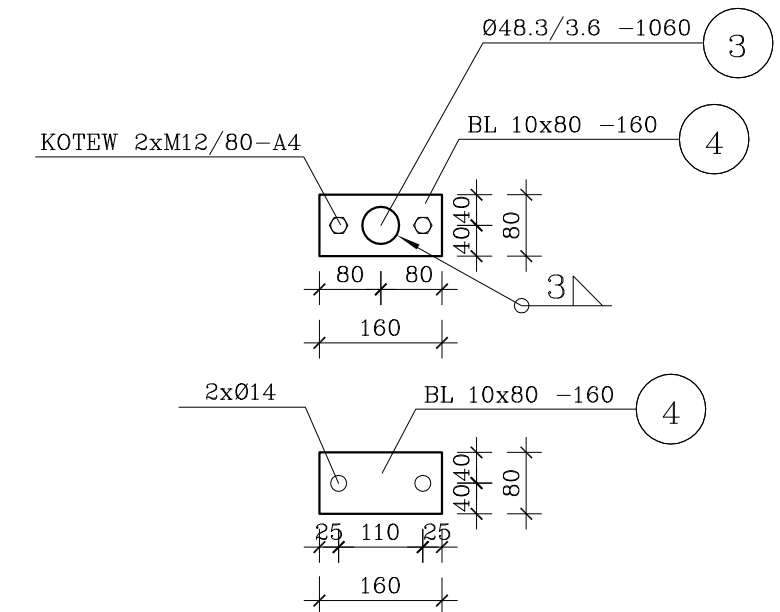
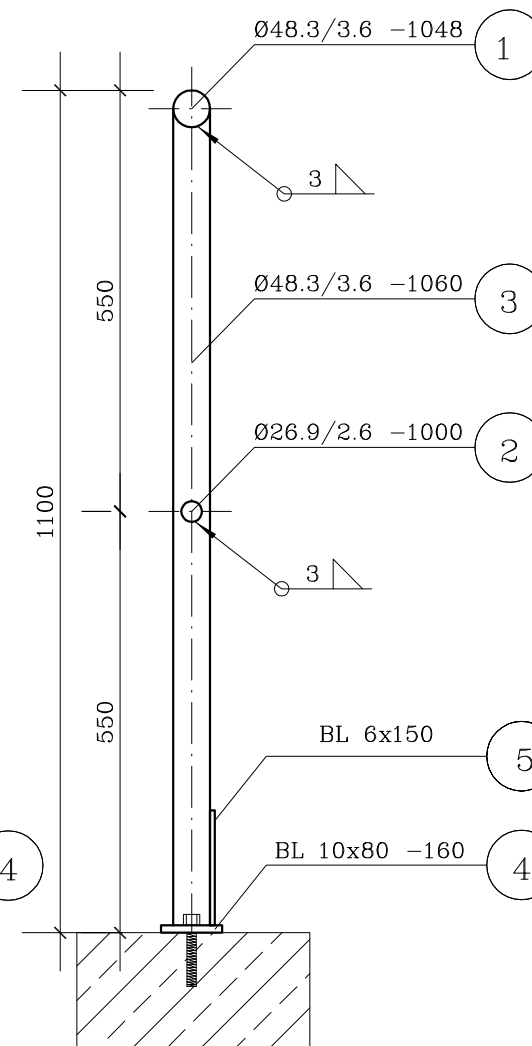


# MODERNIZACJA OCZYSZCZALNI ŚCIEKÓW W KŁODZKU BUDYNEK KRAT I PIASKOWNIKÓW Moduł barierki ochronnej skala 1:10



PRZEKRÓJ A-A



ZESTAWIENIE STALI (dla 1mb barierki)

Nr	Nazwa elementu	Długość [m]	Gatunek stali	Ilość [szt.]	Długość razem [m]	Masa jedn. [kg/m]	Masa catk. [kg]
1	Ø48,3/3,6	1,048	1.4.4.04	1	1,05	3,97	4,16
2	Ø26,9/2,6	1,000	1.4.4.04	1	1,00	1,56	1,56
3	Ø48,3/3,6	1,060	1.4.4.04	2	2,12	3,97	8,42
4	BL 10x80	0,160	1.4.4.04	2	0,32	6,28	2,01
5	BL 6x150	1,048	1.4.4.04	1	1,05	7,07	7,41
Ogółem:							23,56
Naddatek na spoiny : 1,8%							0,42
Naddatek na nierówności: 2%							0,47
Naddatek na elementy dodatkowe: 1,5%							0,35
Razem:							24,80

Uwaga:

- Łączna długość barierki ochronnej: 64m
- Wszystkie spoiny nieopisane na rysunku wykonać jako 0,7 grubości cieńszego elementu

ESKO-CONSULTING Sp. z o.o. ul. Ślężna 112/38, 53-111 Wrocław BIURO: ul. Sikorskiego 19, 65-454 Zielona Góra tel. (68) 451-85-86, fax (68) 451-85-85 e-mail: sekretariat@esko.org.pl		<b>ESKO</b> CONSULTING	
Branża:	ARCHITEKTONICZNA I KONSTRUKCYJNA		
Nazwa zamówienia:	Modernizacja oczyszczalni ścieków w Kłodzku- komora połączeniowa		Skala: 1:10
Tytuł rysunku:	BUDYNEK KRAT I PIASKOWNIKÓW Moduł barierki ochronnej		Nr rys.: 35/PW
Projektował:	mgr inż. Władysław Holysz	Upr. bud nr 49/92/ZG do projektowania bez ograniczeń w spec. konstr.-budowlanej	podpis: 11.2015r.
Opracował:	mgr inż. Barbara Żok		podpis: 11.2015r.
Sprawdził:	mgr inż. Marcin Sobczyk	Upr. bud. LBS/0081/P00K/08 do projektowania bez ograniczeń w spec. konstr.-budowlanej	podpis: 11.2015r.