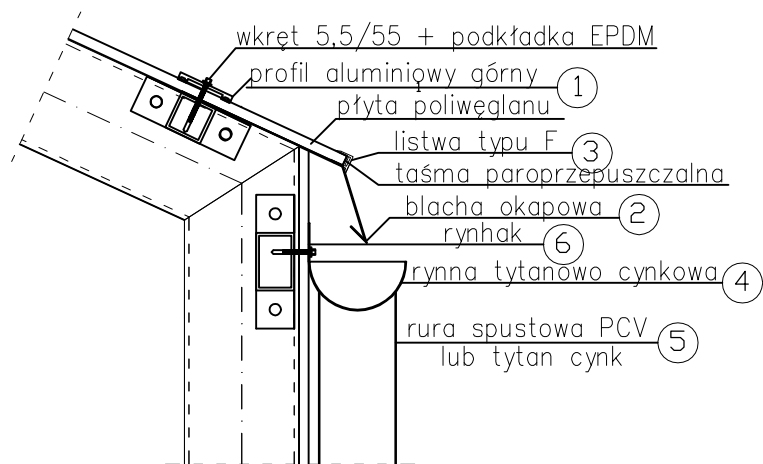


Szczegół okapu 1:10



ZESTAWIENIE ELEMENTÓW

LP	NUMER ELEMENTU	NAZWA ELEMENTU	DŁUGOŚĆ [mm]	MATERIAŁ	LICZBA SZTUK	DŁ. RAZEM [m]	MASA JEDN [kg/m]	MASA RAZEM [kg]
1	1	Profil Al górny + uszczelka	2000	Al	89	178,00	0,440	78,32
2	2	Blacha okapowa 300x1	2000	Al	89	178,00	0,83	147,74
3	3	Listwa typu F	89mb	Al	2	178,00	-	-
4	4	Rynna tytanowo cynkowa Ø100	-	tytan-cynk	-	178,00	-	-
5	5	Rura spustowa Ø80	-	tytan-cynk	-	31,20	-	-
6	6	Rynhak max co 60cm	-	tytan-cynk	-	-	-	-

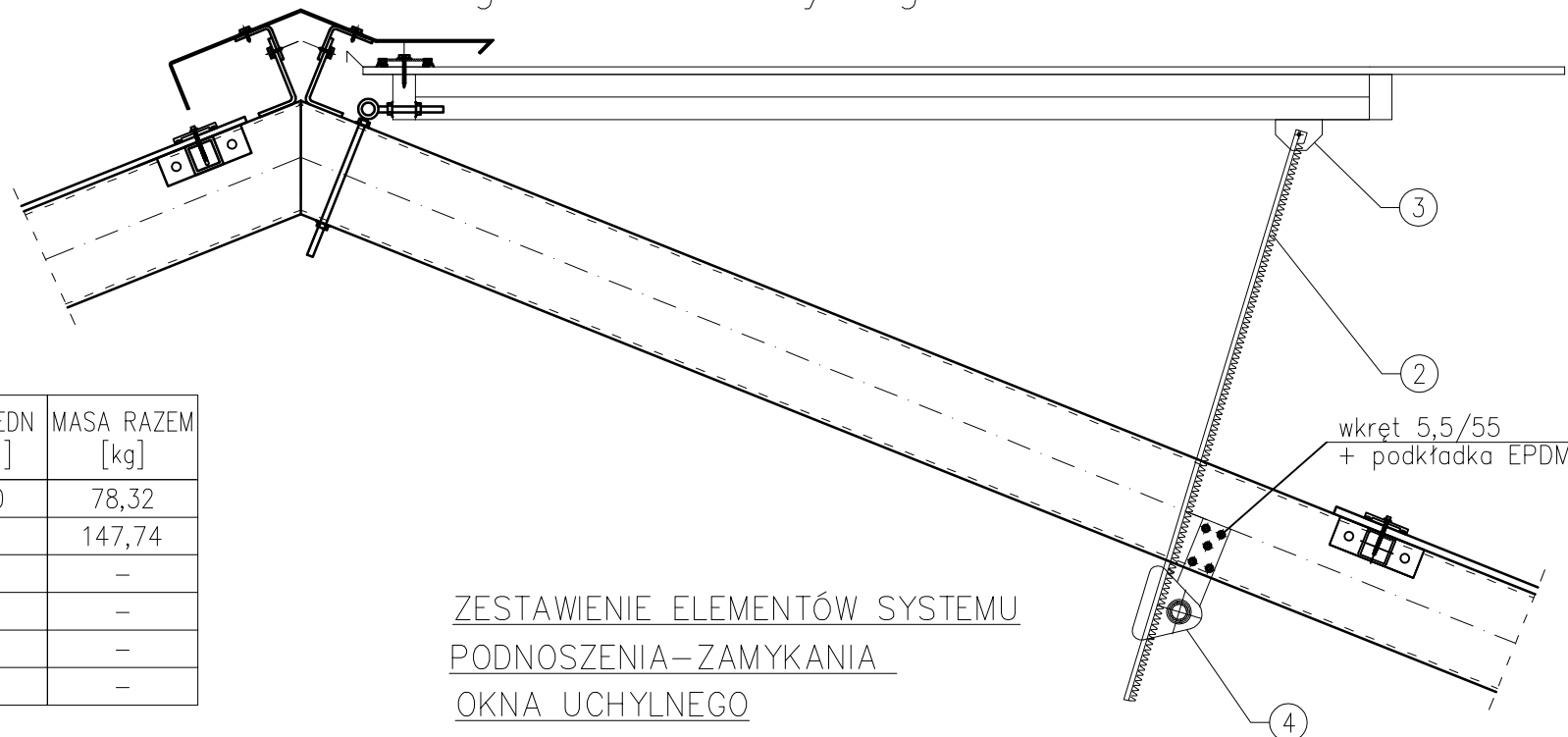
MODERNIZACJA OCZYSZCZALNI ŚCIEKÓW W KŁODZKU

HALA SUSZARNI

Szczegół okna uchylnego, szczegół okapu, szczegół kalenicy

Skala 1:10

Szczegół okna uchylnego 1:10



ZESTAWIENIE ELEMENTÓW SYSTEMU

PODNOŻENIA-ZAMYKANIA

OKNA UCHYLNEGO

LP	NUMER ELEMENTU	NAZWA ELEMENTU	LICZBA SZTUK
1	1	Silnik 0.6kW**	2
2	2	Wypychacz 1200mm	45
3	3	Chwytnak przegubowy	45
4	4	Łożysko z kotwieniem	45
5	5	Rura pędna Ø33.7x5	100,0 mb
5	5	Elementy złączne*	

*wg wytycznych producenta systemu

**montowany w osi rury pędnej, centralnie

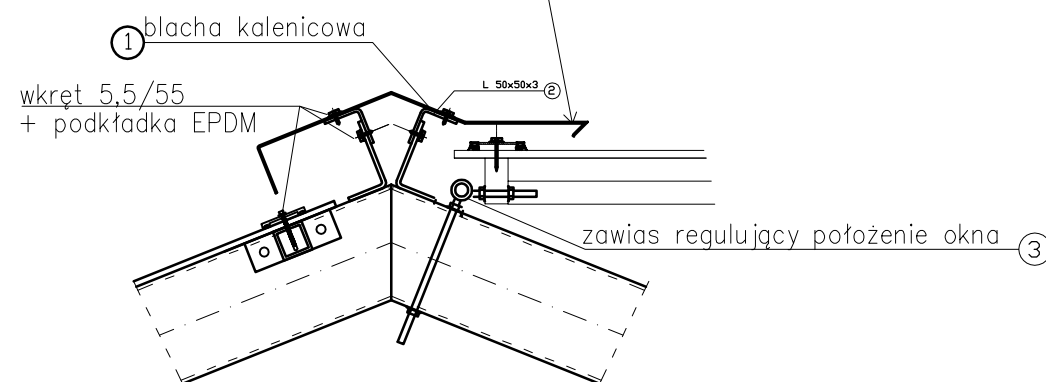
Uwaga !!!

Celem zachowania współosiowości, montaż systemu wykonać po zmontowaniu konstrukcji hali. Otwory montażowe zabezpieczać przewidzianymi dla konstrukcji ocynkowanymi środkami przeciwkorozyjnymi.

Kalenica 1:10

UWAGA

w części hali bez okna blachę wykonać bez odgięcia



ZESTAWIENIE ELEMENTÓW

LP	NUMER ELEMENTU	NAZWA ELEMENTU	DŁUGOŚĆ [mm]	MATERIAŁ	LICZBA SZTUK	DŁ. RAZEM [m]	MASA JEDN [kg/m]	MASA RAZEM [kg]
1	1	Blacha kalenicowa 600x1	2000	Al	44	88	1,66	146,08
2	2	Kątownik równoramienny 50x3	89	Stal	1	89	2,70	240,30
3	3	Zawias regulujący położenie okna	-	Stal	24	-	-	-

ESKO-CONSULTING Sp. z o.o.
ul. Ślężna 112/38, 53-111 Wrocław
BIURO: ul. Sikorskiego 19, 65-454 Zielona Góra
tel. (68) 451-85-86, fax (68) 451-85-85
e-mail: sekretariat@esko.org.pl

ESKO
CONSULTING

Branża:	ARCHITEKTONICZNA I KONSTRUKCYJNA	
Nazwa zamówienia:	Modernizacja oczyszczalni ścieków w Kłodzku	Skala: 1:10
Tytuł rysunku:	HALA SUSZARNI Szczegół okna uchylnego, szczegół okapu, szczegół kalenicy	Nr rys.: 20/PW
Projektował:	mgr inż. Władysław Holysz	podpis: 11.2015r.
Opracował:	mgr inż. Barbara Żok	podpis: 11.2015r.
Sprawił:	mgr inż. Marcin Sobczyk	podpis: 11.2015r.