

# MODERNIZACJA OCZYSZCZALNI ŚCIEKÓW W KŁODZKU

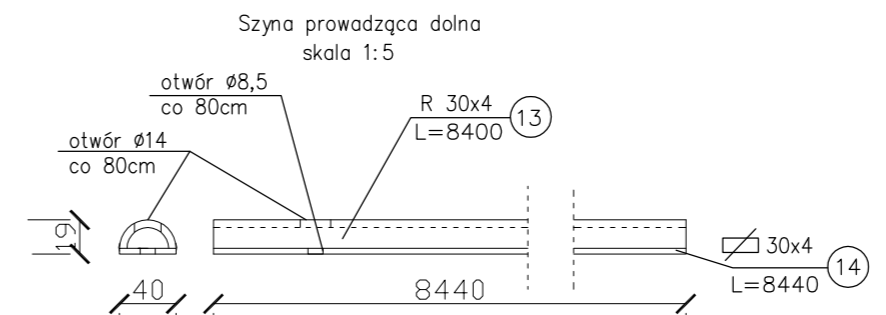
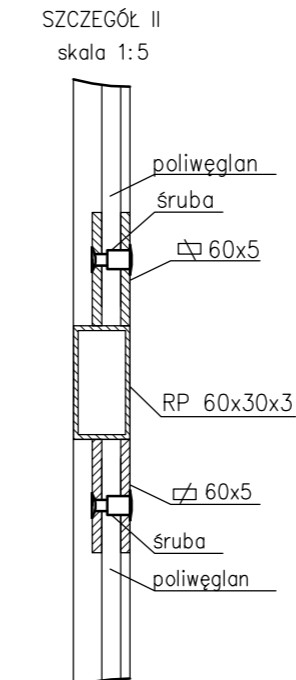
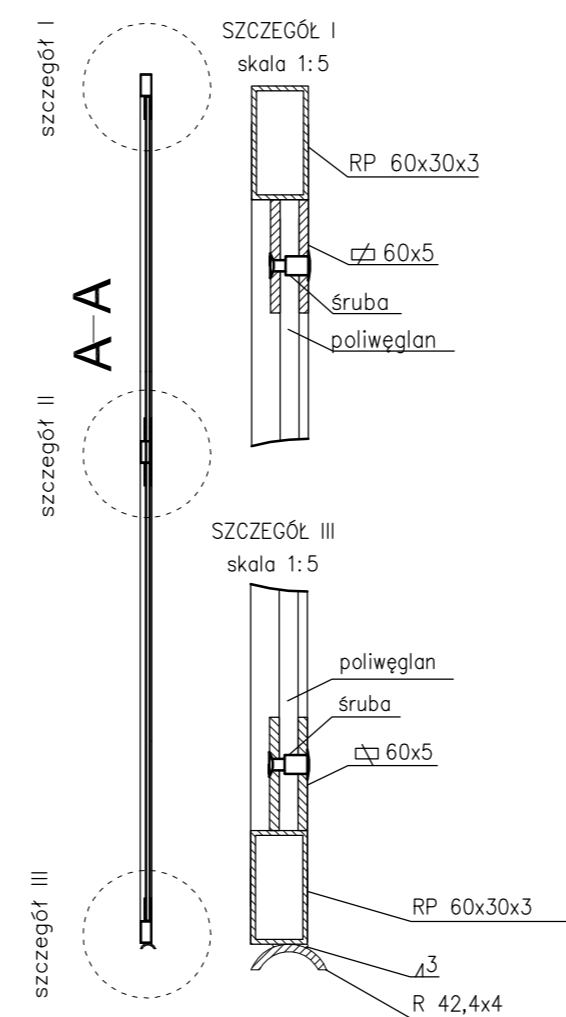
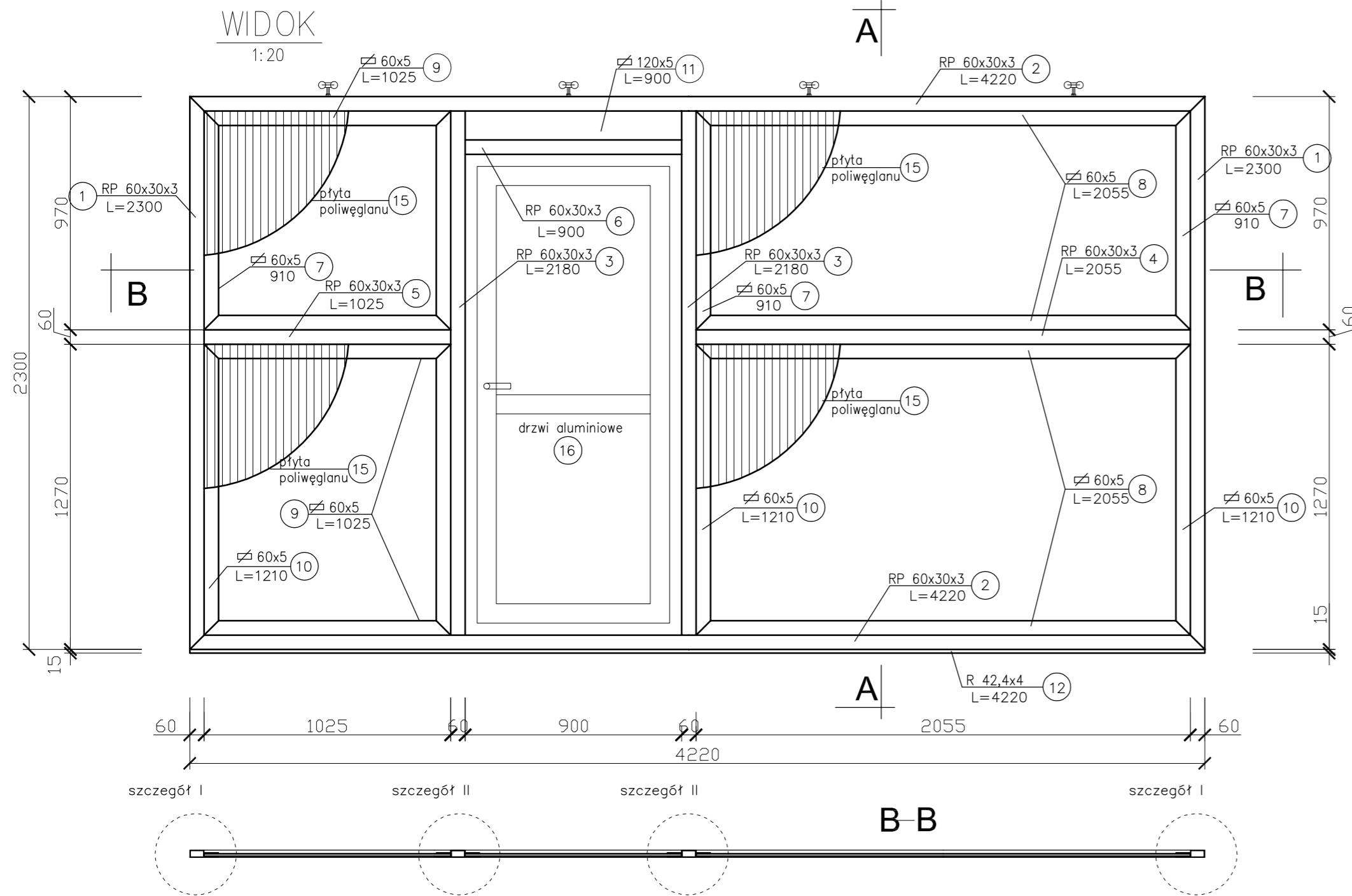
## HALA SUSZARNI

### Konstrukcja bramy przesuwnej

Skala 1:20/1:5

#### ZESTAWIENIE ELEMENTÓW BRAMY

LP	NUMER ELEMENTU	NAZWA ELEMENTU	DŁUGOŚĆ [mm]	GATUNEK STALI	LICZBA SZTUK	DŁ. RAZEM [m]	MASA JEDN [kg/m]	MASA RAZEM [kg]
1	1	RP 60x30x3	2300	Al	2	4,6	1,38	6,35
2	2	RP 60x30x3	4220	Al	2	8,44	1,38	11,65
3	3	RP 60x30x3	2180	Al	2	4,36	1,38	6,02
4	4	RP 60x30x3	2055	Al	1	2,06	1,38	2,84
5	5	RP 60x30x3	1025	Al	1	1,03	1,38	1,42
6	6	RP 60x30x3	900	Al	1	0,9	1,38	1,24
7	7	pł 60x5	910	Al	4	3,64	0,83	3,02
8	8	pł 60x5	2055	Al	4	8,22	0,83	6,82
9	9	pł 60x5	1025	Al	4	4,1	0,83	3,40
10	10	pł 60x5	1210	Al	4	0,84	0,83	0,70
11	11	pł 120x5	900	Al	1	1,8	1,66	1,49
12	12	R 42,4x4	4220	Al	1	4,22	1,33	5,66
13	13	R 30x4	8440	St3S	1	8,44	3,40	28,70
14	14	pł 30x4	8440	St3S	2	16,88	0,94	15,87
15		plyta z poliwęglanu	--	3K gr 10mm	--	5,34m <sup>2</sup>	1.7kg/m <sup>2</sup>	9,08
16		drzwi aluminiowe	--	--	1	--	--	20,00
RAZEM:								124,26



ESKO-CONSULTING Sp. z o.o. ul. Słupia 112/38, 53-111 Wrocław BIURO: ul. Sikorskiego 19, 65-454 Złotona Góra tel. (08) 451-85-86, fax (08) 451-85-85 e-mail: sekretariat@esko.org.pl			
Branża:	ARCHITEKTONICZNA I KONSTRUKCYJNA		
Nazwa zamówienia:	Modernizacja oczyszczalni ścieków w Kłodzku		Skala: 1:20/1:5
Tytuł rysunku:	HALA SUSZARNI Konstrukcja bramy przesuwnej		Nr rys.: 19/PW
Projektował:	mgr inż. Władysław Hołysz	Upr. bud. 49/92/ZG do projektowania bez ograniczeń w spec. konstr.-budowlanej	podpis: 11.2015r.
Opracował:	mgr inż. Barbara Żok		podpis: 11.2015r.
Sprawdził:	mgr inż. Marcin Sobczyk	Upr. bud. LBS0081/P00K08 do projektowania bez ograniczeń w spec. konstr.-budowlanej	podpis: 11.2015r.