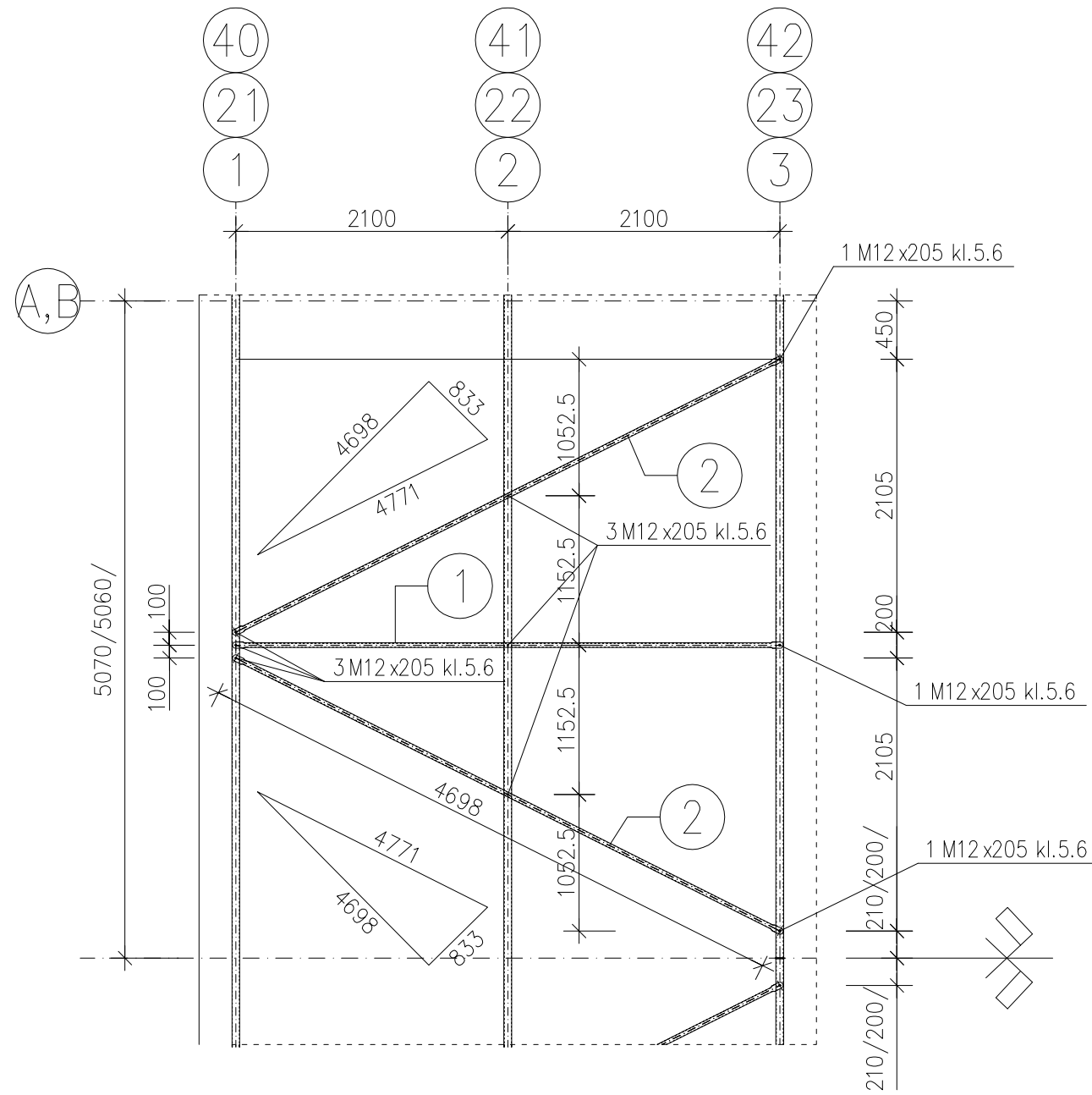


# STĘŻENIE POŁACIOWE SP-1

WIDOK Z GÓRY SZTUK 6 1:50



**UWAGA:**

- ROZSTAW OTWORÓW W ŚCIĄGACH USTALIĆ NA MONTAŻU.
- WYMIARY W NAWIASACH DOTYCZĄ RAMY W OSIACH 2 DO 41

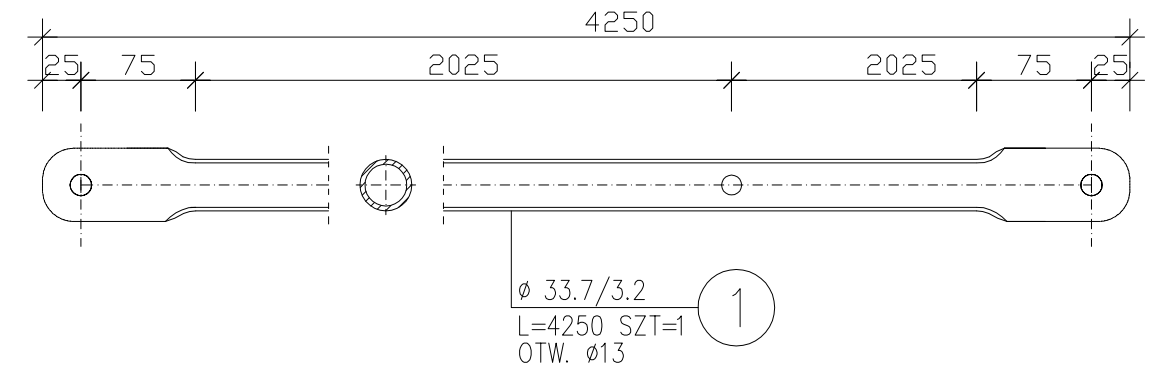
### ZESTAWIENIE STALI

POZ.	NUMER ELEMENTU	NAZWA ELEMENTU	DŁUGOŚĆ [mm]	GATUNEK STALI	LICZBA SZTUK	DŁ. RAZEM [m]	MASA JEDN [kg/m]	MASA 1 ELEM [kg]	MASA RAZEM [kg]
SP-1	1	∅ 33.7/3.2	4250	St3SX	1	4.25	2.41	10.23	10.23
SP-1	2	∅ 42.4/3.2	4771	St3SX	2	9.54	3.09	14.76	29.52
OGÓŁEM									39.75
NADDATEK NA SPOINY: 1.8%									0.72
NADDATEK NA NIERÓWNOŚCI: 2%									0.8
NADDATEK NA ELEM. DODATK.: 1.5%									0.6
RAZEM:									41.87
WYKONAĆ: x 6									251.22

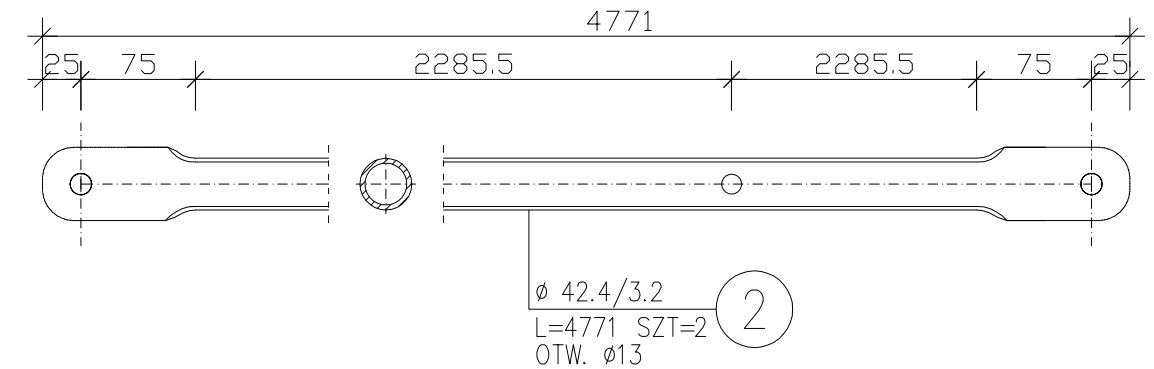
# MODERNIZACJA OCZYSZCZALNI ŚCIEKÓW W KŁODZKU

HALA SUSZARNI  
Stężenia połączeniowe  
Skala 1:50/1:5

NR1  
1:5



NR2  
1:5



### ZESTAWIENIE ŚRUB DLA 1. STĘŻENIA

LP	Pozycja	Typ	Liczba	Uwagi
		śruby	sztuk	
1		M12x205 kl.5.6	9	
Razem			9	

STAŁ St3SX ocynk.  
ŚRUBY KLASY 5.6(5)-OCYNK

ESKO-CONSULTING Sp. z o.o. ul. Śleźna 112/38, 53-111 Wrocław BIURO: ul. Sikorskiego 19, 65-454 Zielona Góra tel. (68) 451-85-86, fax (68) 451-85-85 e-mail: sekretariat@esko.org.pl			
Branża:	ARCHITEKTONICZNA I KONSTRUKCYJNA		
Nazwa zamówienia:	Modernizacja oczyszczalni ścieków w Kłodzku		Skala: 1:50/1:5
Tytuł rysunku:	HALA SUSZARNI Stężenia połączeniowe		Nr rys.: 17/PW
Projektował:	mgr inż. Władysław Holysz	Upr. bud. 49/92ZG do projektowania bez ograniczeń w spec. konstr.-budowlanej	podpis: 11.2015r.
Opracował:	mgr inż. Barbara Żok		podpis: 11.2015r.
Sprawił:	mgr inż. Marcin Sobczyk	Upr. bud. LBS/0081/POOK/08 do projektowania bez ograniczeń w spec. konstr.-budowlanej	podpis: 11.2015r.