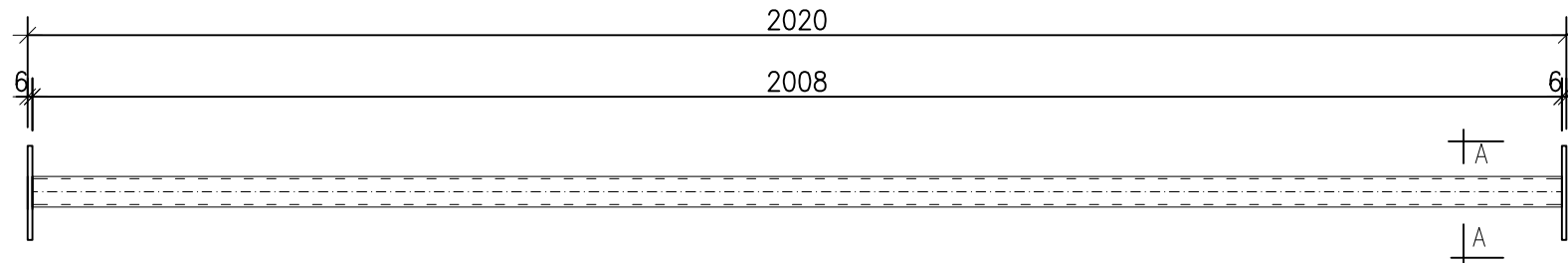


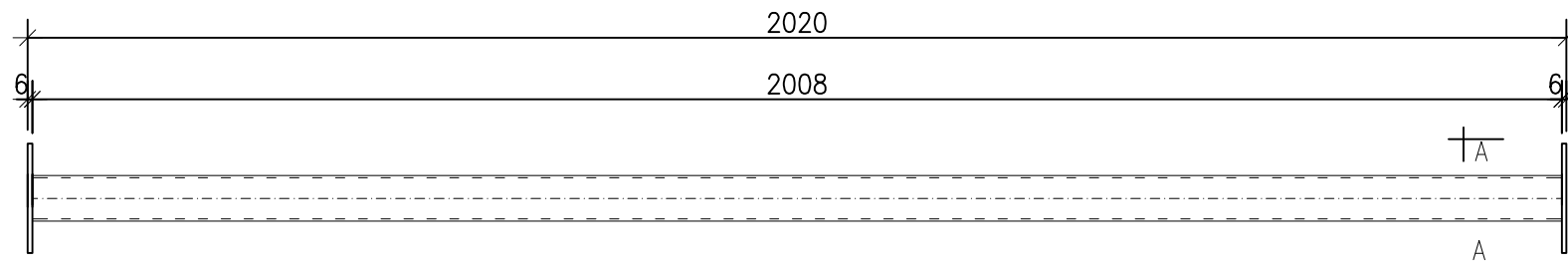
PŁATWIE DACHOWE PD 1:10

RK 40x40x3
L=2008 SZT=552 (1)



RYGLE ŚCIAN BOCZNYCH PS 1:10

RP 60x40x3
L=2008 SZT=332 (3)

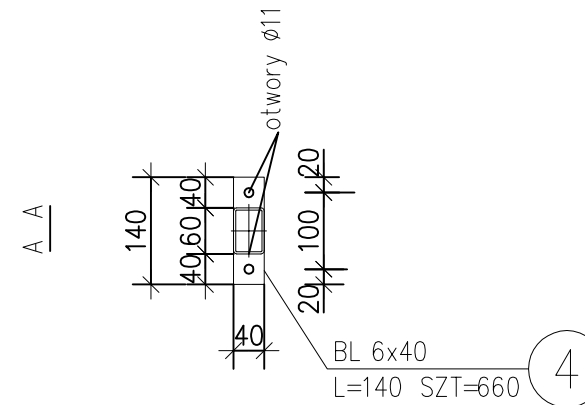
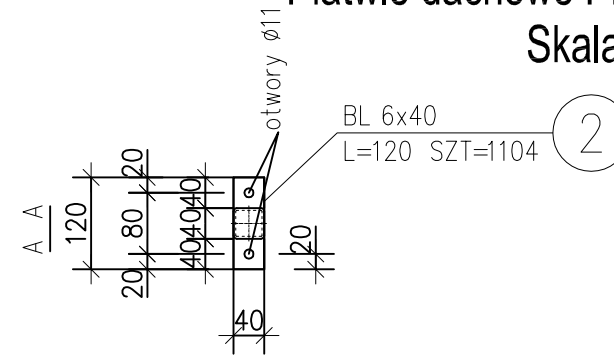


MODERNIZACJA OCZYSZCZALNI ŚCIEKÓW W KŁODZKU

HALA SUSZARNI

Płatwie dachowe PD, rygle ścienne PS

Skala 1:10



ZESTAWIENIE ŚRUB

LP	Pozycja	Typ	Liczba	Uwagi
		śruby	sztuk	
1		M10x90 kl.5.6	3528	
Razem			3528	

UWAGI:

- NIEOZNACZONE SPOINY PACHWINOWE PRZYJMOWAĆ O GRUBOŚCI 0.7 GR. CIĘSZEGO Z ŁĄCZONYCH ELEMENTÓW.
- NIEOZNACZONE SPOINY CZOŁOWE PRZYJMOWAĆ O GRUBOŚCI CIĘSZEGO Z ŁĄCZONYCH ELEMENTÓW.

ZESTAWIENIE STALI

POZ.	NUMER ELEMENTU	NAZWA ELEMENTU	DŁUGOŚĆ [mm]	GATUNEK STALI	LICZBA SZTUK	DŁ. RAZEM [m]	MASA JEDN [kg/m]	MASA 1 ELEM [kg]	MASA RAZEM [kg]
1	1	RK 40x40x3	2008	St3SX	552	1108.42	3.16	6.35	3505.20
2	2	BL 6x40	120	St3SX	1104	132.48	1.88	0.23	253.92
3	3	RP 60x40x3	2008	St3SX	332	666.66	4.11	8.25	2739.00
4	4	BL 6x40	140	St3SX	664	92.96	1.88	0.26	172.64
OGÓŁEM									6670.76
NADDATEK NA SPOINY: 1.8%									120.07
NADDATEK NA NIERÓWNOŚCI: 2%									133.42
NADDATEK NA ELEM. DODATK.: 1.5%									100.06
RAZEM:									7024.31
WYKONAĆ: x 1									7024.31

STAŁ St3S ocynk.
ŚRUBY KLASY 5.8(5)-OCYNK

ESKO-CONSULTING Sp. z o.o. ul. Śiężna 112/38, 53-111 Wrocław BIURO: ul. Sikorskiego 19, 65-454 Zielona Góra tel. (68) 451-85-86, fax (68) 451-85-85 e-mail: sekretariat@esko.org.pl			
Branża:	ARCHITEKTONICZNA I KONSTRUKCYJNA		
Nazwa zamówienia:	Modernizacja oczyszczalni ścieków w Kłodzku		Skala: 1:10
Tytuł rysunku:	HALA SUSZARNI Płatwie dachowe PD, Rygle ścienne PS		Nr rys.: 11/PW
Projektował:	mgr inż. Władysław Holysz	Upr. bud. 49/92ZG do projektowania bez ograniczeń w spec. konstr.-budowlanej	podpis: 11.2015r.
Opracował:	mgr inż. Barbara Żok		podpis: 11.2015r.
Sprawił:	mgr inż. Marcin Sobczyk	Upr. bud. LBS/0081/P00K/08 do projektowania bez ograniczeń w spec. konstr.-budowlanej	podpis: 11.2015r.